

Modulare Großküchengeräteserie 700XP 4-Flammen-Gasherd mit Gasbratofen

Technisches Datenblatt

 ARTIKEL # _____
 MODELL # _____

NAME # _____

SIS # _____

AIA # _____


371002 (E7GCGH4CG0)
**4-FLAMMEN-GASHERD +
GASOFEN 800 MM**

Kurzbeschreibung

Artikel Nr. _____

Gasherd, 4 Flammen (je 5,5 kW), mit Gas-Bratofen GN 2/1 (6 kW) mit 1,5 mm starker Deckplatte aus CrNiStahl 1.4301, Front-, Rücken- und Seitenverkleidungen aus CrNiStahl 1.4301 mit Scotch-Brite Schliff

- Topfträger aus Gusseisen
- Brennerdurchmesser: je 60 mm
- Gas-Bratofen GN 2/1, Temperaturbereich 110-270°C
- Standard-Zubehör Bratofen: 1 Rost GN 2/1 verchromt (164250)

Gerät bestückt mit Erdgas-Düsen
 Standgerät, auf höhenverstellbaren Füßen (+50 mm)

Hauptmerkmale

- Gerät mit 50 mm höhenverstellbaren Edelstahlfüßen.
- Die vier 5,5 kW Hochleistungs-"Flowerflame"-Brenner ermöglichen, dass sich die Flamme unterschiedlichen Topfgrößen anpasst.
- Gasgeräte ausgerüstet für die Verwendung mit Erdgas oder LPG-Gas, Umbausets standardmäßig enthalten.
- Große Topfträger aus Gusseisen (Edelstahl als Option) mit langen Mittelstreben zum Einsatz von größten bis kleinsten Töpfen.
- Die Topfhalterungen aus Gusseisen können in einer Geschirrspülmaschine gereinigt werden.
- Brenner mit Flammenregler.
- Zündsicherung bei jedem Brenner schützt vor dem Gasleck im Fall von unbeabsichtigtem Erlöschen der Flamme.
- Geschützte Zündflamme.
- Im Unterbau ein Gas-Standardofen mit Edelstahlbrennern und selbst stabilisierender Flamme unter der Bodenplatte. Garraum aus Edelstahl mit 3 Einschüben für GN 2/1 Bleche und emaillierter, gerillter Bodenplatte.
- Ofenthermostat regelbar von 110 °C - 270 °C.
- Doppelwandige Tür mit tiefgezogener Innenverkleidung zur Wärmeisolierung.
- IPX4 Spritzwasserschutz.
- Regelschalter für leichtgängigen Dauerwechsel von Mindest- bis Maximalleistung.

Konstruktion

- Außenverkleidung aus Edelstahl mit Scotch Brite Schliff.
- Einteilige tiefgezogene 1,5 mm dicke Deckplatte aus Edelstahl.
- Gerät mit rechtwinkligen Seitenkanten für bündige Verbindung der Gerät nebeneinander ohne Ritzen und Schmutzecken.

Serienmäßiges Zubehör

- 1 St. Verchromter Rost GN 2/1 PNC 164250 für statischen Bratofen

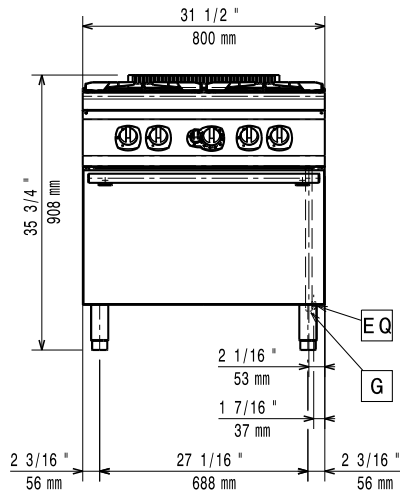
Optionales Zubehör

- Verchromter Rost GN 2/1 für statischen Bratofen PNC 164250
- Verbindungs-/Dichtungsmittel PNC 206086
- Rückstromverhinderer, 150 mm Ø PNC 206132
- Adapterring für Abgaskondensator, 150 mm Ø PNC 206133
- Satz mit 4 Rollen, 2 schwenkbar mit Bremse PNC 206135

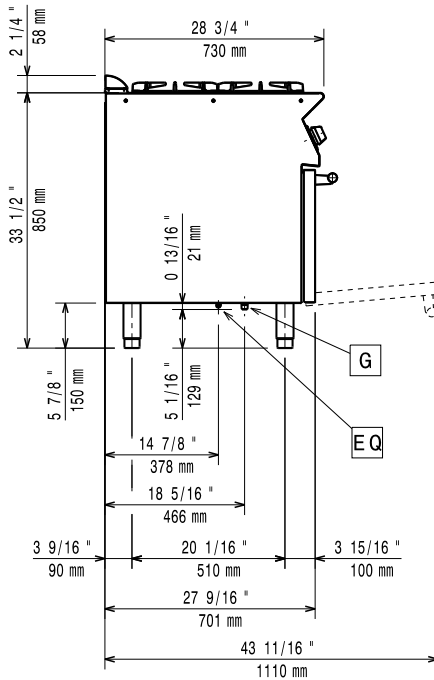
Genehmigung: _____

- | | | | | | |
|---|------------|--------------------------|---|------------|--------------------------|
| • 1 Satz geflanschte FüÙe | PNC 206136 | <input type="checkbox"/> | • Front-Handlauf, 1600 mm | PNC 216050 | <input type="checkbox"/> |
| • Front-Sockelblende, 800 mm | PNC 206148 | <input type="checkbox"/> | • Breiter Handlauf, Portionierbord,
800 mm | PNC 216186 | <input type="checkbox"/> |
| • Front-Sockelblende, 1000 mm | PNC 206150 | <input type="checkbox"/> | • Druckregler für Gasgeräte | PNC 927225 | <input type="checkbox"/> |
| • Front-Sockelblende, 1200 mm | PNC 206151 | <input type="checkbox"/> | | | |
| • Front-Sockelblende, 1600 mm | PNC 206152 | <input type="checkbox"/> | | | |
| • Front-Fußblende, 800 mm (nicht für
Kühl-/Tiefkühl-Unterschrank) | PNC 206176 | <input type="checkbox"/> | | | |
| • Front-Fußblende, 1000 mm (nicht für
Kühl-/Tiefkühl-Unterschrank) | PNC 206177 | <input type="checkbox"/> | | | |
| • Front-Fußblende, 1200 mm (nicht für
Kühl-/Tiefkühl-Unterschrank) | PNC 206178 | <input type="checkbox"/> | | | |
| • Front-Fußblende, 1600 mm (nicht für
Kühl-/Tiefkühl-Unterschrank) | PNC 206179 | <input type="checkbox"/> | | | |
| • 4 FüÙe für Sockelaufstellung (nicht
für Serie 900 Stand-Grillgerät) | PNC 206210 | <input type="checkbox"/> | | | |
| • Abgaskondensator für Vollmodul,
150 mm Ø | PNC 206246 | <input type="checkbox"/> | | | |
| • 1 Paar seitliche Fußblenden | PNC 206249 | <input type="checkbox"/> | | | |
| • Glatte Kochplatte für einen Brenner
- passt nur auf vordere Brenner | PNC 206260 | <input type="checkbox"/> | | | |
| • Gerillte Kochplatte für einen
Brenner - passt nur auf vordere
Brenner | PNC 206261 | <input type="checkbox"/> | | | |
| • Glühplatte zur Auflage auf 1 Flamme | PNC 206264 | <input type="checkbox"/> | | | |
| • 1 Paar seitliche Sockelblenden | PNC 206265 | <input type="checkbox"/> | | | |
| • Wasserstandsäule mit Schwenkarm
(ohne Verbreiterung) | PNC 206289 | <input type="checkbox"/> | | | |
| • Verbreiterung für Wasserstandsäule
für Serie 700 | PNC 206291 | <input type="checkbox"/> | | | |
| • Edelstahl-Topfträger für 2 Flammen | PNC 206297 | <input type="checkbox"/> | | | |
| • Rückseitiger Abgaskamin, 800 mm | PNC 206304 | <input type="checkbox"/> | | | |
| • Seitlicher Handlauf rechts/links
Marine für XP700 | PNC 206307 | <input type="checkbox"/> | | | |
| • RÜCKS. HANDLAUF 800 MM -
MARINE | PNC 206308 | <input type="checkbox"/> | | | |
| • Wokaufsatz für offene Gasbrenner
(XP700-900) | PNC 206363 | <input type="checkbox"/> | | | |
| • Unterkonstruktion für Fußmontage
oder fahrbar 800 mm (XP700-900) | PNC 206367 | <input type="checkbox"/> | | | |
| • Unterkonstruktion für Fußmontage
oder fahrbar 1200 mm (XP700-900) | PNC 206368 | <input type="checkbox"/> | | | |
| • Unterkonstruktion für Fußmontage
oder fahrbar 1600 mm (XP700-900) | PNC 206369 | <input type="checkbox"/> | | | |
| • Unterkonstruktion für Fußmontage
oder fahrbar 2000 mm (XP700-900) | PNC 206370 | <input type="checkbox"/> | | | |
| • Rückwandverkleidung - 800 mm
(XP700-900) | PNC 206374 | <input type="checkbox"/> | | | |
| • Rückwandverkleidung - 1000 mm
(XP700-900) | PNC 206375 | <input type="checkbox"/> | | | |
| • Rückwandverkleidung - 1200 mm
(XP700-900) | PNC 206376 | <input type="checkbox"/> | | | |
| • Gas-Umrüstsatz (G150) für 700XP
Gasherde | PNC 206387 | <input type="checkbox"/> | | | |
| • 2 Seitenblenden für freistehende
Geräte | PNC 216000 | <input type="checkbox"/> | | | |
| • Front-Handlauf, 600 mm | PNC 216047 | <input type="checkbox"/> | | | |
| • Front-Handlauf, 1200 mm | PNC 216049 | <input type="checkbox"/> | | | |

Front

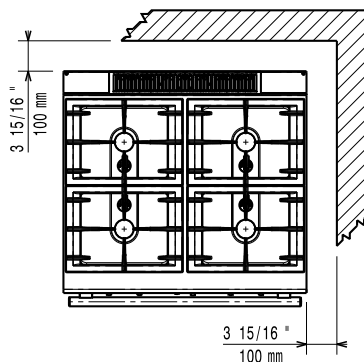


Seite



G = Gasanschluss

oben



Gas

Gasleistung:	371002 (E7GCGH4CG0)	28 kW
Standardgasart:		Erdgas
Gasart, Option:		Stadtgas
Gaszufuhr:		1/2"

Schlüsselinformation

Leistung vordere Brenner	5.5 - 5.5 kW
Leistung hintere Brenner	5.5 - 5.5 kW
Abmessungen in mm hintere Brenner	Ø 60 Ø 60
Abmessungen in mm vordere Brenner	Ø 60 Ø 60
Ofen-Betriebstemperatur:	110 °C MIN; 270 °C MAX
Garraumlänge:	540 mm
Garraumhöhe:	300 mm
Garraumabmessung (Tiefe):	650 mm
Nettogewicht:	80 kg
Versandgewicht:	100 kg
Versandhöhe:	1080 mm
Versandlänge:	820 mm
Versandtiefe:	860 mm
Versandvolumen:	0.76 m ³

Bei Aufstellung des Geräts auf oder neben ein temperaturempfindliches Möbel o. ä. muss ein Sicherheitsabstand von ca. 150 mm eingehalten oder eine Isoliervorrichtung installiert werden.

Zertifizierungsgruppe N7CG